

УДК 621.316.824

DOI: 10.18413/2518-1092-2018-3-3-0-6

Смирнов А.В.¹
Безручко В.В.¹
Басов О.О.²

**ПРОТОТИП УСТРОЙСТВА ВНЕСЕНИЯ НЕИСПРАВНОСТЕЙ
В ЭЛЕКТРИЧЕСКИЙ КАБЕЛЬ СВЯЗИ**

¹) Федеральное государственное казённое военное образовательное учреждение высшего образования «Академия Федеральной службы охраны Российской Федерации», ул. Приборостроительная, д. 35, г. Орёл, 302034, Россия

²) Федеральное государственное автономное образовательное учреждение высшего образования «Санкт-Петербургский национальный исследовательский университет информационных технологий, механики и оптики», Кронверкский пр., д. 49, г. Санкт-Петербург, 197101, Россия

e-mail: sav_smirnof@mail.ru, vlvd@mail.ru, oobasov@mail.ru

Аннотация

На основе проведенного ранее имитационного моделирования процесса возникновения неисправностей в электрическом кабеле связи и натурного моделирования устройства внесения таких неисправностей разработан его прототип. Рассмотрены назначение, внешний вид и возможности прототипа устройства внесения неисправностей в электрический кабель связи. Представлены схемы исполнительного модуля и управляющей части разработанного прототипа. Определены пути исследования влияния неисправностей в кабеле связи на качество передачи информации в системах передачи с помощью разработанного устройства.

Ключевые слова: линия связи, электрический кабель, неисправность, повреждение изоляции, короткое замыкание, асимметрия сопротивления.

UDC 621.316.824

Smirnov A.V.¹
Bezruchko V.V.¹
Basov O.O.²

**PROTOTYPE OF THE DEVICE INTENDED FOR CAUSING FAULT
IN THE ELECTRICAL COMMUNICATION CABLE**

¹) Federal state military educational institution of higher professional education "Academy of the Federal security service of the Russian Federation", 35 Priborostroitelnaya St, Orel, 302034, Russia

²) Saint Petersburg National Research University of Information Technologies, Mechanics and Optics, 49 Kronverkskiy prospekt, St. Petersburg, 197101, Russia

e-mail: sav_smirnof@mail.ru, vlvd@mail.ru, oobasov@mail.ru

Abstract

Based on the simulation of the process of faults in the electrical communication cable and the simulation of the device for making such faults, a prototype was developed. The purpose, appearance and capabilities of the prototype of the device for introducing malfunctions into the electrical communication cable are considered. The schemes of the executive module and the control part of the developed prototype are presented. The ways of studying the influence of faults in the communication cable on the quality of information transmission in transmission systems using the developed device are determined.

Keywords: communication line, electrical cable, fault, insulation damage, short circuit, asymmetry, resistance.

ВВЕДЕНИЕ

Территориальная распределенность абонентов систем связи общего пользования и географическая протяженность нашей страны обуславливают необходимость применения современных аппаратно-программных средств и направляющих сред телекоммуникаций значительной длины [1, 2].

При установленных закономерностях влияния применяемых технологий и характеристик среды передачи на качество транспортируемой информации до настоящего времени нерешенной остается задача определения взаимосвязи ошибок в работе аппаратно-программного средства связи и неисправностей, возникающих в тракте передачи на различных уровнях его предоставления (согласно ЭМВОС) [3]. В этой связи создание устройства внесения неисправностей в кабель связи и его использование в изучаемых системах является актуальной научной задачей. Учитывая значительные преимущества оптических кабелей связи над электрическими в отношении подверженности влиянию внешних воздействий, естественным ограничением при решении поставленной научной задачи является рассмотрение в качестве объекта исследования только электрических кабелей связи, получивших широкое распространение в сетях доступа [4–6].

На основе полученных в [7] данных для исследования влияния неисправностей в четырехпроводном экранированном электрическом кабеле связи на качество передачи информации в системах связи было предложено соответствующее устройство (рис. 1).



Рис. 1. Внешний вид устройства внесения неисправностей в электрический кабель связи
Fig. 1. Appearance of the device for making faults in the electrical communication cable

К основным возможностям устройства внесения неисправностей относятся:

- 1) подключение любого четырехпроводного экранированного кабеля связи;
- 2) получение команд от внешней управляющей ПЭВМ посредством локальной вычислительной сети (LAN);
- 3) имитация длины (до 10 км) электрического кабеля связи путем изменения сопротивления его жил и экрана;
- 4) имитация омической асимметрии электрического кабеля связи;
- 5) имитация основных неисправностей электрического кабеля связи (короткого замыкания и снижения сопротивления изоляции (в том числе относительно экрана), обрыв жил и экрана);
- 6) индикация основных режимов работы;
- 7) индикация установленного режима неисправностей или симитированных неисправностей;
- 8) передача информации о режиме работы устройства (установленном режиме неисправностей, симитированных неисправностях) во внешнюю управляющую ПЭВМ посредством локальной вычислительной сети;
- 9) перепрограммирование устройства через USB-порт.

Устройство внесения неисправностей в электрический кабель связи состоит из исполнительного модуля (рис. 2) и управляющей части (рис. 3).

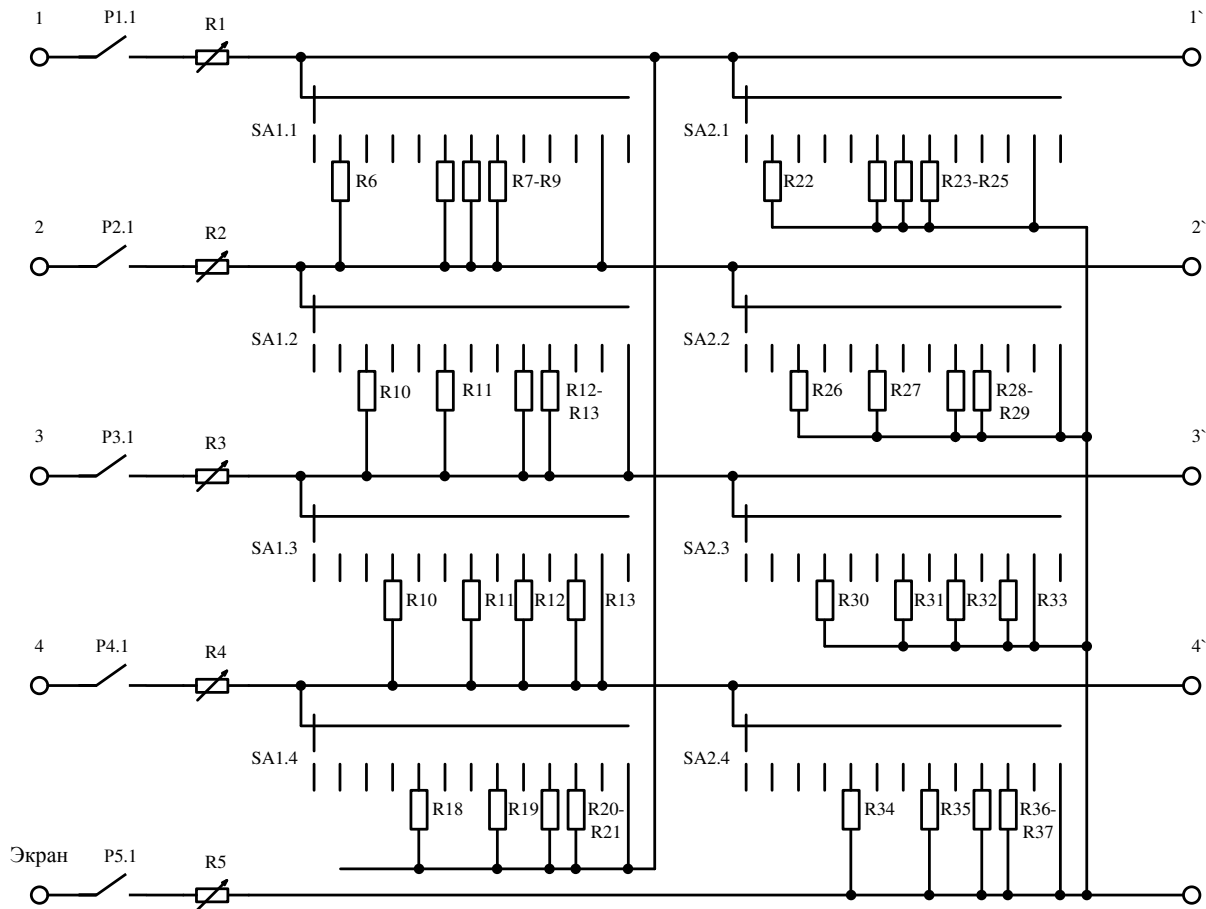


Рис. 2. Принципиальная схема исполнительной части устройства внесения неисправностей в электрический кабель связи

Fig. 2. Schematic diagram of the executive part of the device for making faults in the electrical communication cable

Исполнительный модуль (рис. 2) предназначен для разрыва электрических цепей между входными (1–2–3–4–Экран) и выходными (1'–2'–3'–4'–Экран) клеммами с помощью контактов реле $P1–P5$, установки в требуемые положения переменных резисторов $R1–R5$, селекторных многопозиционных переключателей $SA1$ и $SA2$. В схеме применены переменные резисторы $R1–R4$ с номинальным сопротивлением 2 кОм, $R5$ – с номинальным сопротивлением 1 кОм. Снижение сопротивления изоляции (в том числе относительно экрана) осуществляется в различных комбинациях (путем установки соответствующего положения переключателей $SA1$ и $SA2$) резисторами $R6–R37$, номиналом 10 Мом.

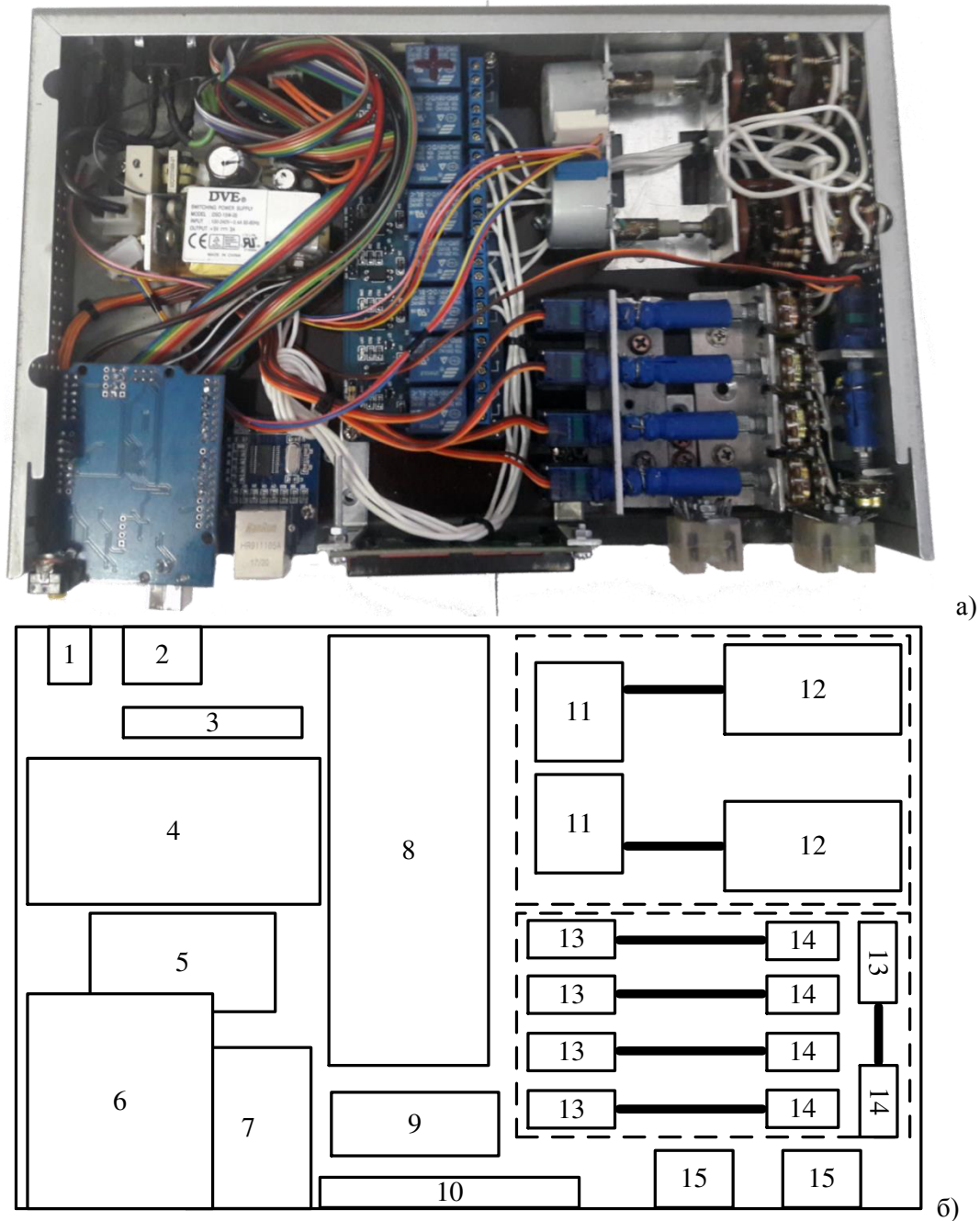


Рис. 3. Размещение основных модулей устройства внесения неисправностей в электрический кабель связи: а) внешний вид; б) схема

- 1 – кнопка включения питания; 2 – разъем питания; 3 – преобразователь тока;
 4 – блок питания; 5 – ШИМ-модуль; 6 – плата Arduino UNO; 7 – Ethernet-модуль;
 8 – релейный модуль; 9 – драйверы; 10 - ЖК-дисплей; 11 – шаговый двигатель;
 12 – многопозиционный переключатель; 13 – сервопривод; 14 – переменный резистор;
 15 – входные и выходные клеммы

Fig. 3. Placing the main modules in the device for making faults in the electrical communication cable: а) appearance; б) diagram

- 1 – power button; 2 – power connector; 3 – current converter; 4 – power supply; 5 – PWM module;
 6 – Arduino UNO; 7 – Ethernet module; 8 – relay module; 9 – drivers; 10 - LCD display;
 11 – stepper motor; 12 – multi-position switch; 13 – servo; 14 – variable resistor;
 15 – input and output terminals

Управляющая часть устройства внесения неисправностей четырехпроводный экранированный электрический кабель связи (рис. 3) состоит из:

- платы *Arduino UNO*;
- 8-канального релейного модуля;
- 16-канального ШИМ-модуля *PCA9685*;
- Ethernet-модуля *ENC28J60*;
- символьного ЖК-дисплея *LCD 1602 (HD44780)*;
- пяти сервоприводов *Micro servo sg90*;
- двух шаговых двигателей *28BYJ-48* с драйверами *ULN2003*;
- блока питания;
- преобразователь тока;
- блока индикации и управления.

Плата *Arduino UNO* представляет собой платформу для разработки устройств на базе микроконтроллера *ATmega328P*. Платформа имеет 14 цифровых вход/выходов, 6 аналоговых входов, кварцевый генератор 16 МГц, разъем *USB*, силовой разъем, разъем *ICSP* и кнопку перезагрузки.

Технические характеристики *Arduino Nano*:

- напряжение питания 5 В;
- входное питание 7 В – 12 В (рекомендованное);
- количество цифровых выводов – 14;
- 6 аналоговых входов;
- максимальный ток цифрового выхода 40 мА;
- флэш-память 16 Кб или 32 Кб, в зависимости от чипа;
- ОЗУ 1 Кб или 2 Кб, в зависимости от чипа;
- *EEPROM* 512 байт или 1 Кб;
- частота 16 МГц;
- размеры 69 мм×53 мм×12 мм;
- вес 29 г.

Питание платы может осуществляться двумя способами:

- через *mini-USB* или *micro-USB* при подключении к ПЭВМ;
- через внешний источник питания, имеющий напряжение 6–20 В с низким уровнем пульсаций.

Стабилизация внешнего источника выполняется при помощи схемы *LM1117IMPX-5.0* на 5 В. При подключении через кабель от компьютера подключение к стабилизатору происходит через диод Шоттки.

Дополнительно на плате *Arduino UNO* вместо разъема для подключения внешнего источника питания размещена кнопка (с фиксацией положения) «ВКЛ ПИТ» (рис. 1).

Восьмиканальный релейный модуль предназначен для включения (выключения) реле *P1-P5*. Технические характеристики модуля:

- рабочий ток одного реле 15 мА – 20 мА;
- управляющее напряжение реле 5 В;
- светодиодная индикация состояния каждого реле;
- физические размеры 160×60×18 мм;
- вес 57 г.

16-канальный ШИМ-модуль *PCA9685* предназначен для подключения 5 сервоприводов и двух шаговых двигателей с драйверами *ULN2003* к *Arduino UNO*. Предусмотрена отдельная подача напряжения питания для них. Технические характеристики модуля:

- напряжение питания 2,3–5,5 В;
- предельное потребление 12 мА;

- ток потребления в спящем режиме 1 мА;
- напряжение питания нагрузки – до 6 В;
- ток питания одной нагрузки 25 мА;
- суммарное потребление всех нагрузок 400 мА;
- частота ШИМ – 40–1000 Гц;
- количество подключаемых нагрузок: 16;
- размер 66×25 мм;
- вес 11 г.

Ethernet-модуль ENC28J60 предназначен для управления устройством внесения неисправностей по локальной вычислительной сети. Технические характеристики модуля:

- интерфейс связи с Arduino UNO: SPI;
- напряжение питания 3.3 В;
- частота работы 25 МГц;
- размер 55×36 мм.

Символьного ЖК-дисплея LCD 1602 (HD44780) предназначен для вывода режимов работы устройства, подсказок и приветствий. Технические характеристики ЖК-дисплея:

- формат: 16×2 символа;
- видимая область: 64,5×13,8 мм;
- размер символа 4,35×2,95 мм;
- размер точки: 0,5×0,5 мм;
- подсветка: голубая;
- цвет символов: белый;
- интерфейс HD44780;
- напряжение питания 5 В;
- рабочая температура: 0–50°C;
- размеры: 80×36 мм.

Сервопривод Micro servo sg90 позволяет установить и удерживать угол поворота переменного резистора R1–R5. Технические характеристики сервопривода:

- диапазон вращения 180°;
- крутящий момент 1,3 кг·см при 4,8 В;
- скорость вращения: 60° за 0,12 сек при 4,8 В;
- напряжение питания 4,8–6 В;
- потребляемый ток: 200 мА (макс. 500 мА);
- внутренний интерфейс: аналоговый;
- материал шестерней: нейлон;
- материал корпуса: пластик;
- размеры 23,2×12,5×22 мм;
- вес 9 г.

Шаговые двигатели 28BYJ-48 с драйверами ULN2003 предназначены для установки в требуемое положение переключателей SA1, SA2. Технические характеристики шагового двигателя 28BYJ-48:

- номинальное напряжение питания 5 В;
- количество фаз – 4;
- количество шагов – 64;
- шаг 5.625 град.;
- номинальная частота 100 Гц;
- номинальное сопротивление обмоток (при 25 град) 50 Ом;
- частота холостого хода (по/против часовой стрелки) 600/1000 Гц;
- крутящий момент (по часовой стрелке, при частоте 120 Гц) 34,3 Н/м;

- вращающий момент 34,3 Н/м;
- момент трения (сопротивление вращению) 600-1200 г/см;
- номинальная тяга 3500 г/см;
- уровень шума <40 дБ.

Преобразователь тока предназначен для уменьшения тока, выдаваемого блоком питания, со значения 2А до значения 0,3 А, требуемого для корректной работы платы Arduino UNO. Технические характеристики преобразователя:

- входное напряжение от 3 В до 40 В;
- выходное напряжение от 1.5 В до 35 В;
- выходной ток от 0,2 А до 3 А;
- высокий КПД;
- размеры 45×20×14 мм.

Блок питания представляет собой понижающий преобразователь напряжения.

Блок индикации и управления предназначен для индикации соединения и передачи данных между управляющей ПЭВМ и платой Arduino UNO в режиме ее программирования с помощью светодиода «LINK», индикации наличия напряжения питания 5 В на плате Arduino UNO с помощью светодиода «+5 В», сброса программы микроконтроллера ATmega328P с помощью кнопки «СБРОС».

Принципиальная электрическая схема управляющей части устройства внесения неисправностей в электрический кабель связи представлена на рисунке 4.

Функционирование устройства основано на получении команд от внешней управляющей ПЭВМ по локальной вычислительной сети и имитации требуемых (заданных) неисправностей в четырехпроводном экранированном электрическом кабеле связи. Наличие в схеме устройства внесения неисправностей в электрический кабель связи входных (1–2–3–4–Экран) и выходных (1`–2`–3`–4`–Экран) клемм для включения в линию связи, пяти переменных резисторов $R1–R5$ для имитации различной длины электрического кабеля, изменения сопротивления его жил и экрана, омической асимметрии, двух селекторных переключателей $SA1, SA2$ для имитации короткого замыкания и снижения сопротивления изоляции (в том числе относительно экрана), реле $P1–P5$, управляемые выходы которого позволяют имитировать обрыв жил и экрана обеспечивает возможность имитации всех возможных неисправностей в четырехпроводном экранированном электрическом кабеле связи.

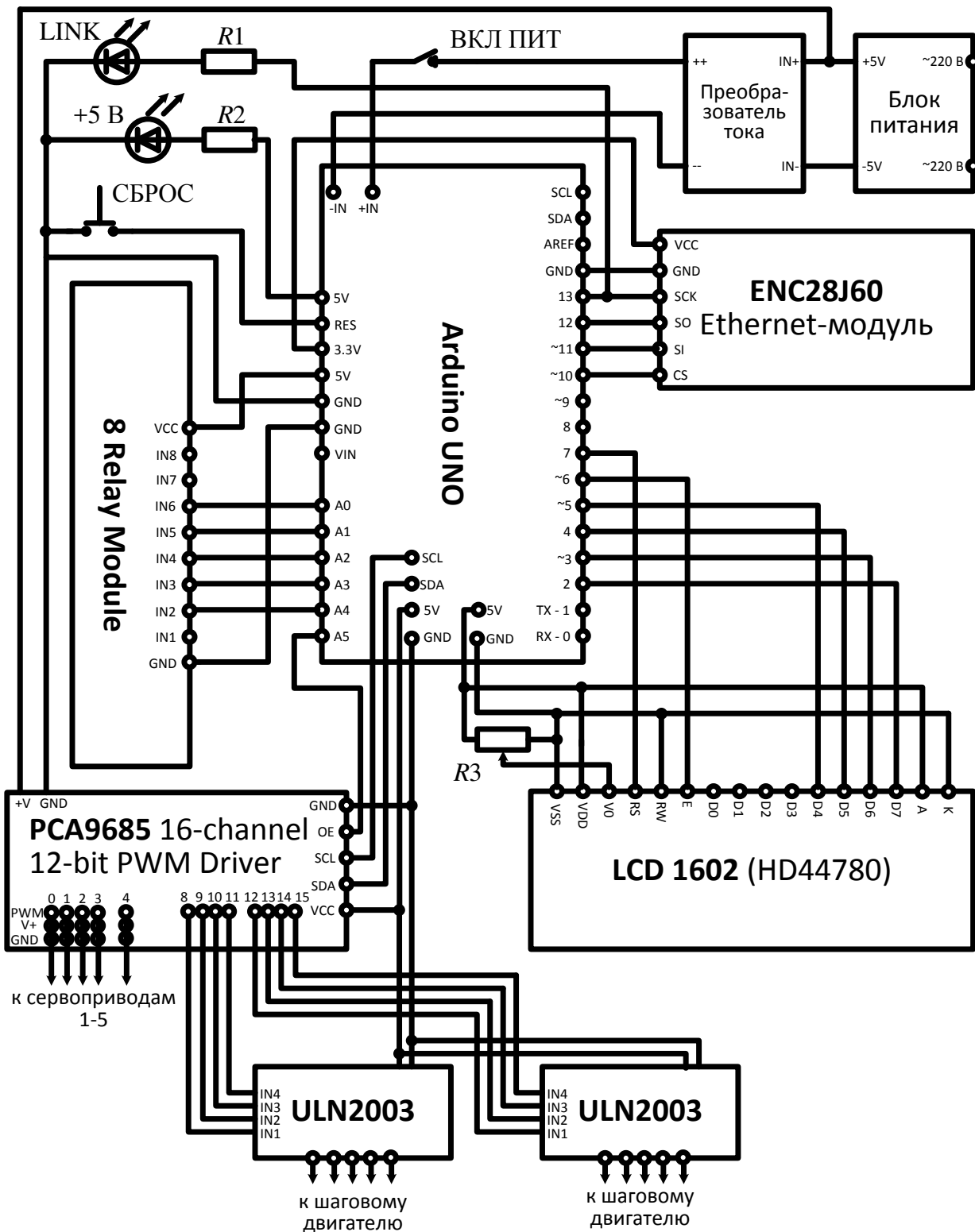


Рис. 4. Принципиальная электрическая схема управляющей части устройства внесения неисправностей в электрический кабель связи

Fig. 4. Schematic diagram of the control part of the device for making faults in the electrical communication cable

Для исследования влияния неисправностей в кабеле связи на качество передачи информации в дальнейшем предполагается использовать разработанный прототип устройства в совокупности с реальным кабелем связи П-296 при организации систем передачи различного типа.

Список литературы

1. Кучерявый А.Е., Цуприков А.Л. Сети связи следующего поколения. – М.: ФГУП ЦНИИС, 2006. – 278 с.
2. Мардер Н.С. Современные телекоммуникации. – М.: ИРИАС, 2006. – 384 с.
3. Трегубов Р.Б. Теоретические основы анализа и оптимизации иерархических многоуровневых маршрутизирующих систем. Монография; под ред. проф. Сайтова И.А. – Орёл, 2016. – 585 с.
4. Agrawal G.P. Fiber-Optic Communications Systems; Third Edition. – John Wiley & Sons, Inc., 2002. – 561 p.
5. Андреев В.А., Портнов Э.Л. Направляющие системы электросвязи: учебник для вузов. В 2-х томах. Том 1 – Теория передачи и влияния. – 7-е изд., перераб. и доп. – М.: Горячая линия – Телеком, 2006. – 424 с.
6. Парфенов Ю.А., Мирошников Д.Г., Цифровые сети доступа. – М.: Натекс-Экотрендз, 2005. – 288 с.
7. Смирнов А.В., Волощенко И.С., Кузнецов А.В., Басов О.О. Имитационное и натурное моделирование устройства внесения неисправностей в электрический кабель связи // Научный результат. Информационные технологии. – Том 3, Выпуск №1, 2018. – С. 36–42.

References

1. Kucheryavyj A.E., TSuprikov A.L. Seti svyazi sleduyushhego pokoleniya. – M.: FGUP TSNIS, 2006. – 278 s.
2. Marder N.S. Sovremennye telekommunikatsi. – M.: IRIAS, 2006. – 384 s.
3. Tregubov R.B. Teoreticheskie osnovy analiza i optimizatsii ierarkhicheskikh mnogourovnevnykh marshrutiziruyushhikh sistem; Monografiya; pod red. prof. Saitova I.A. – Oryol, 2016. – 585 s.
4. Agrawal G.P. Fiber-Optic Communications Systems; Third Edition. – John Wiley & Sons, Inc., 2002. – 561 p.
5. Andreev V.A., Portnov Je.L. Napravljajushhie sistemy jelektrosvyazi: uchebnik dlja vuzov. V 2-h tomah. Tom 1 – Teorija peredachi i vlijaniya. – 7-e izd., pererab. i dop. – M.: Gorjachaja linija – Telekom, 2006. – 424 s.
6. Parfenov Ju.A., Miroshnikov D.G. Cifrovye seti dostupa. – M.: Nateks-Jekotrendz, 2005. – 288 s.
7. Smirnov A.V., Voloshhenko I.S., Kuznetsov A.V., Basov O.O. Imitatsionnoe i naturnoe modelirovanie ustrojstva vneseniya neispravnostej v ehlektricheskij kabel' svyazi // Nauchnyj rezul'tat. Informatsionnye tekhnologii. – Tom 3, Vypusk №1, 2018. – S. 36–42.

Смирнов Андрей Вячеславович, студент Академии Федеральной службы охраны Российской Федерации
Безручко Валерий Владимирович, кандидат технических наук, сотрудник Академии Федеральной службы охраны Российской Федерации
Басов Олег Олегович, доктор технических наук, профессор кафедры речевых информационных систем

Smirnov Andrey Vajcheslavovich, student Academy of the Federal security service of the Russian Federation
Bezruchko Valerij Vladimirovich, candidate of technical sciences, Academy of the Federal security service of the Russian Federation
Basov Oleg Olegovich, doctor of technical sciences, Professor of Department of Speech Information Systems